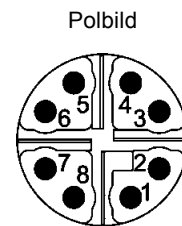




Ha-VIS preLink® M12 Steckverbinder
X-kodiert




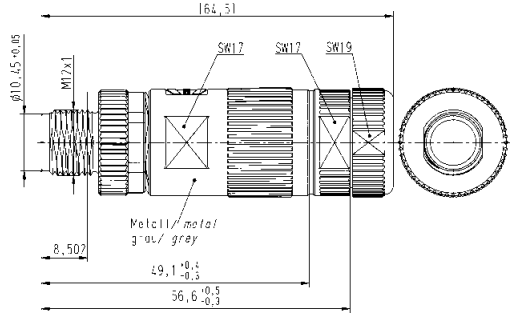

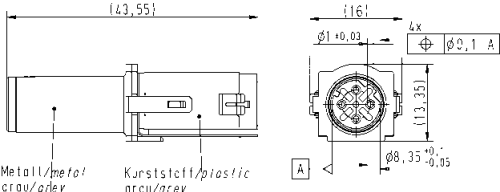
X-Kodierung
Steckgesicht
gemäß IEC 61 076-2-101

Vorteile

- Industrietauglicher M12 Ethernet-Datensteckverbinder
- Robustes Design
- 360° Schirmung
- Übertragungskategorie Cat. 6A
- Geeignet für den Anschluss von massiven und flexiblen Adern
- Geeignet für PoE (IEEE 802.3af) und PoE+ (IEEE 802.3at)

Technische Kennwerte

| | |
|--|--|
| Steckverbindertyp | M12 X-kodiert nach IEC 61 076-2-101 |
| Kontaktzahl | 8 |
| Übertragungskategorie | Kategorie 6A, Übertragungsklasse EA, geeignet für 1/10 Gigabit Ethernet |
| Übertragungseigenschaften | Kategorie 6A / Klasse EA bis 500 MHz nach ISO/IEC 11 801:2002, EN 50 173-1 |
| Übertragungsrate | 10/100 Mbit/s und 1/10 Gbit/s |
| Schirmung | voll geschirmt, 360° Schirmkontakt |
| Montage | preLink® Schneidklemmanschluss |
| Adernanschluss für preLink® Abschlussblock, gelb, 20 82 000 0001 | |
| Anzuschließende Kabel | |
| – Aderquerschnitt | AWG 23 ... AWG 22 (starr und flexibel) |
| – Aderdurchmesser | 1,3 ... 1,6 mm |
| Adernanschluss für preLink® Abschlussblock, weiß, 20 82 000 0003 | |
| Anzuschließende Kabel | |
| – Aderquerschnitt | AWG 27 ... AWG 26 (starr und flexibel) |
| – Aderdurchmesser | 0,8 ... 1,1 mm |
| Kabeldurchmesser | 5 ... 9 mm |
| Schutzart | IP20 |
| Steckzyklen | mind. 750 |
| Temperaturbereich | -40 °C ... +70 °C |
| Material | Zinkdruckguss, vernickelt |

| Bezeichnung | Bestell-Nummer | Maßzeichnung | Maße in mm |
|--|--|--|------------|
| preLink® M12 Gehäuse  | 20 82 000 1210 |  | |
| preLink® M12 Steckermodul Stift 8-polig, X-Kodierung  | 20 82 006 1218 |  | |
| preLink® M12 Steckverbinderset X-kodiert | 20 82 005 0002 | | |
| Ha-VIS preLink® RJ45 Abschlussblock | AWG 22/23, gelb ¹⁾ 20 82 000 0001 AWG 26/27, weiß ¹⁾ 20 82 000 0003 | | |
| Ha-VIS preLink® Montagewerkzeug | 20 82 000 9901 | | |

¹⁾ Packung à 10 Stück