

D-Kodierung
Steckgesicht
gemäß IEC 61 076-2-101


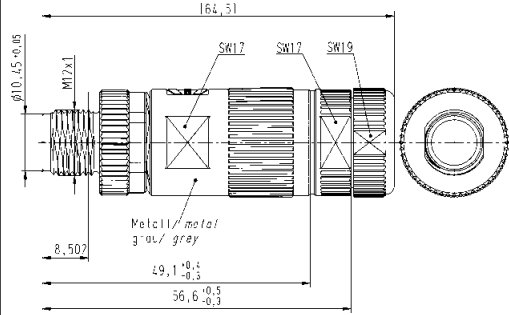

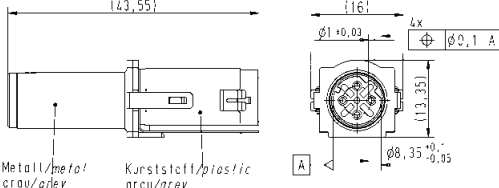
Ha-VIS preLink® M12 Steckverbinder
D-kodiert

Vorteile

- Industrietauglicher M12 Ethernet-Datensteckverbinder
- Robustes Design
- 360° Schirmung
- Geeignet für den Anschluss von massiven und flexiblen Adern
- Geeignet für PoE (IEEE 802.3af) und PoE+ (IEEE 802.3at)

Technische Kennwerte

Steckverbindertyp	M12 D-kodiert nach IEC 61 076-2-101
Kontaktzahl	4
Übertragungskategorie	Kategorie 5, Übertragungsklasse D, geeignet für 1/10 Gigabit Ethernet
Übertragungseigenschaften	Kategorie 5 / Klasse D bis 100 MHz nach ISO/IEC 11 801:2002, EN 50 173-1
Übertragungsrate	10/100 Mbit/s
Schirmung	voll geschirmt, 360° Schirmkontakt
Montage	preLink® Schneidklemmanschluss
Adernanschluss für preLink® Abschlussblock, gelb, 20 82 000 0001	
Anzuschließende Kabel	
– Aderquerschnitt	AWG 23 ... AWG 22 (starr und flexibel)
– Aderdurchmesser	1,3 ... 1,6 mm
Adernanschluss für preLink® Abschlussblock, weiß, 20 82 000 0003	
Anzuschließende Kabel	
– Aderquerschnitt	AWG 27 ... AWG 26 (starr und flexibel)
– Aderdurchmesser	0,8 ... 1,1 mm
Kabeldurchmesser	5 ... 9 mm
Schutzart	IP20
Steckzyklen	mind. 750
Temperaturbereich	-40 °C ... +70 °C
Material	Zinkdruckguss, vernickelt

Bezeichnung	Bestell-Nummer	Maßzeichnung	Maße in mm
preLink® M12 Gehäuse 	20 82 000 1210		
preLink® M12 Steckermodul Stift 4-polig, D-Kodierung 	20 82 005 1214		
preLink® M12 Steckverbinderset D-kodiert	20 82 005 0001		
Ha-VIS preLink® RJ45 Abschlussblock	AWG 22/23, gelb ¹⁾ AWG 26/27, weiß ¹⁾	20 82 000 0001 20 82 000 0003	
Ha-VIS preLink® Montagewerkzeug	20 82 000 9901		