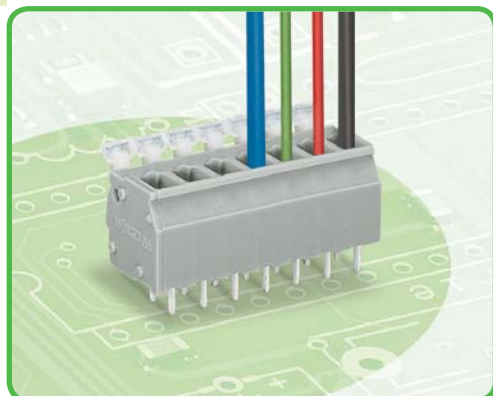


# Anreihbare Einzelklemmen und Klemmenleisten mit Betätigungsdrückern 2,5 mm<sup>2</sup> Rastermaße 5/5,08 mm, 7,5/7,62 mm, 10/10,16 mm Serie 255



- Einzelklemmen und Klemmenleisten mit Betätigungsdrückern und CAGE CLAMP®-Anschluss
- ⓧ-Varianten mit Ex e-Zulassung
- Einstellung zwischen metrischen und zölligen Rastermaßen durch Zusammendrücken oder Auseinanderziehen der Klemmenleisten
- Ideal für Feldverdrahtung durch offensichtliche Drückerbetätigung
- Kein spezielles Werkzeug notwendig

### Technische Daten

Rastermaße	5/5,08 mm 0.2 in			7,5/7,62 mm 0.3 in			10/10,16 mm 0.4 in		
Bemessungsdaten nach	IEC/EN 60664-1			IEC/EN 60664-1			IEC/EN 60664-1		
Überspannungskategorie	III	III	II	III	III	II	III	III	II
Verschmutzungsgrad	3	2	2	3	2	2	3	2	2
Bemessungsspannung	320 V	320 V	630 V	500 V	630 V	1000 V	630 V	1000 V	1000 V
Bemessungsstoßspannung	4 kV	4 kV	4 kV	6 kV	6 kV	6 kV	8 kV	8 kV	8 kV
Nennstrom	24 A	24 A	24 A	24 A	24 A	24 A	24 A	24 A	24 A
Approbationsdaten nach	UL/CSA			UL/CSA			UL/CSA		
Usegroup UL 1059	B	C	D	B	C	D	B	C	D
Bemessungsspannung	300 V	-	300 V	300 V	-	300 V	300 V	-	300 V
Nennstrom UL	15 A	-	10 A	15 A	-	10 A	15 A	-	10 A
Nennstrom CSA	15 A	-	10 A	15 A	-	10 A	15 A	-	10 A

### Leiter- und Lötstiftdaten

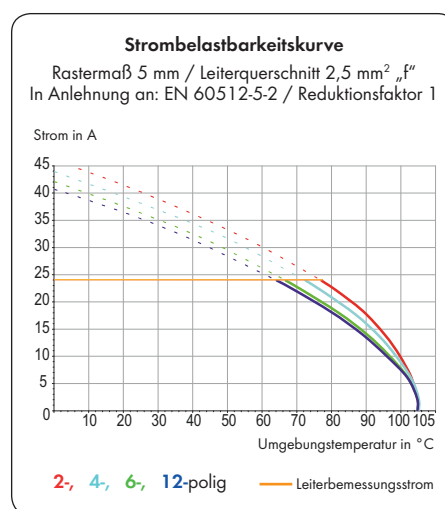
Anschluss technik	CAGE CLAMP®
Leiterquerschnitt: eindrätig	0,08 - 2,5 mm <sup>2</sup>
Leiterquerschnitt: feindrätig	0,08 - 2,5 mm <sup>2</sup>
Leiterquerschnitt: feindrätig	0,25 - 1,5 mm <sup>2</sup> (mit Aderendhülse mit Kunststoffkragen)
Leiterquerschnitt: feindrätig	0,25 - 1,5 mm <sup>2</sup> (mit Aderendhülse ohne Kunststoffkragen)
Leiter (AWG)	28 - 12 (12: THHN, THWN)
Abisolierlänge	5 - 6 mm / 0.20 - 0.24 in
Leitereinführung	90° zur Platine
Lötstift: Länge / Breite	4 mm / 0,7 x 0,7 mm
Lötstift: Bohrlochdurchmesser	1,1 <sup>+0,1</sup> mm

### Werkstoffdaten

Isolierstoffgruppe	I
Isolierwerkstoff	Polyamid 6.6 (PA 6.6)
Temperaturbeständigkeit	-60°C bis +105°C
Entflammbarkeitsklasse n. UL 94	V0
Klemmfederwerkstoff	Chromnickel-Federstahl (CrNi)
Kontaktwerkstoff	Elektrolytkupfer (E <sub>Cu</sub> )
Kontaktoberfläche	verzinkt

### Technische Daten für Ex e II (ⓧ)

Rastermaße	5/5,08 mm 0.2 in	7,5/7,62 mm 0.3 in	10/10,16 mm 0.4 in
Bemessungsdaten nach	ATEX: PTB 06 ATEX 1061 U		IECEX: IECEx PTB 06.0042 U
Bemessungsspannung	275 V	352 V	550 V
Nennstrom	16 A	16 A	16 A

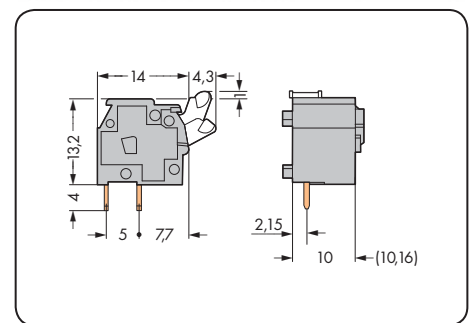
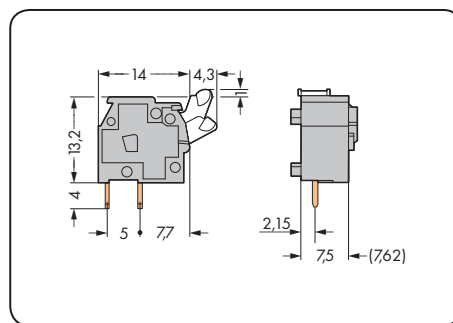
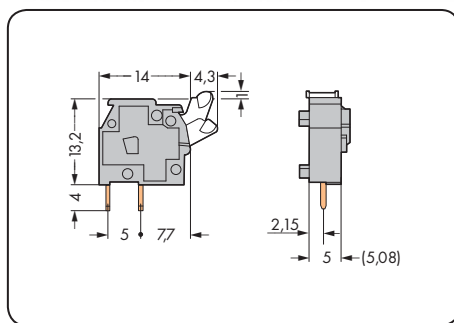


### Zubehör für Serie 255

### Seite

Beschriftungsmaterial	498 - 501
Betätigungswerkzeuge	490 - 493
Individuelle Brückung	67 - 69
Prüfsteckeradapter	184

Rastermaß 5/5,08 mm / 0.2 in		Rastermaß 7,5/7,62 mm / 0.3 in		Rastermaß 10/10,16 mm / 0.4 in	
0,08 - 2,5 mm <sup>2</sup> 320 V/4 kV/2 24 A	AWG 28 - 12 300 V/10 A	0,08 - 2,5 mm <sup>2</sup> 630 V/6 kV/2 24 A	AWG 28 - 12 300 V/10 A	0,08 - 2,5 mm <sup>2</sup> 1000 V/8 kV/2 24 A	AWG 28 - 12 300 V/10 A

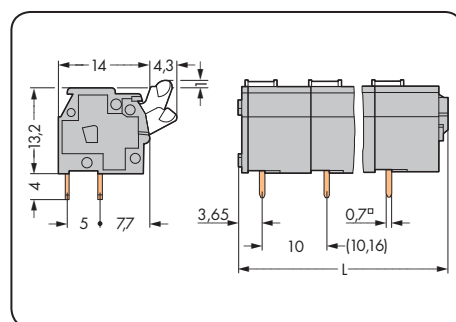
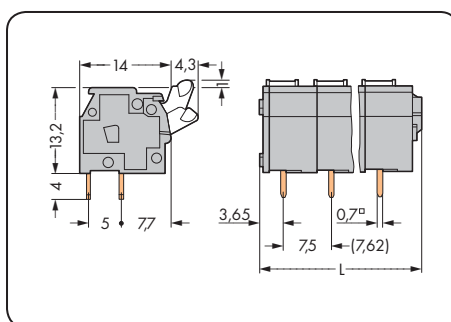
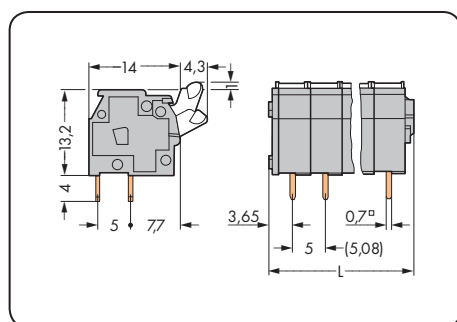
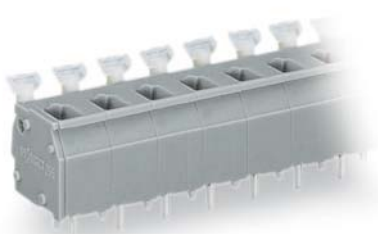


Farbe	Bestellnr.	VPE	Farbe	Bestellnr.	VPE	Farbe	Bestellnr.	VPE
<b>Anreihbare Einzelklemme mit Betätigungsdrücker, 2 Lötstifte/Pol</b>			<b>Anreihbare Einzelklemme mit Betätigungsdrücker, 2 Lötstifte/Pol</b>			<b>Anreihbare Einzelklemme mit Betätigungsdrücker, 2 Lötstifte/Pol</b>		
● grau	255-401	500 (5 x 100)	● grau	255-501	400 (4 x 100)	● grau	255-601	300 (3 x 100)
● rot	255-740	500 (5 x 100)	● rot	255-750	400 (4 x 100)	● rot	255-760	300 (3 x 100)
● gelb	255-741	500 (5 x 100)	● gelb	255-751	400 (4 x 100)	● gelb	255-761	300 (3 x 100)
● dunkelgrau	255-742	500 (5 x 100)	● dunkelgrau	255-752	400 (4 x 100)	● dunkelgrau	255-762	300 (3 x 100)
○ lichtgrau	255-743	500 (5 x 100)	○ lichtgrau	255-753	400 (4 x 100)	○ lichtgrau	255-763	300 (3 x 100)
● blau	255-744	500 (5 x 100)	● blau	255-754	400 (4 x 100)	● blau	255-764	300 (3 x 100)
● orange	255-746	500 (5 x 100)	● orange	255-756	400 (4 x 100)	● orange	255-766	300 (3 x 100)
● hellgrün	255-747	500 (5 x 100)	● hellgrün	255-757	400 (4 x 100)	● hellgrün	255-767	300 (3 x 100)
● schwarz	255-748	500 (5 x 100)	● schwarz	255-758	400 (4 x 100)	● schwarz	255-768	300 (3 x 100)
○ Ex e II	255-743/999-950		○ Ex e II	255-753/999-950		○ Ex e II	255-763/999-950	
			① Für Ex i-Anwendungen geeignet			① Für Ex i-Anwendungen geeignet		
Produktzubehör	Bestellnr.	VPE	Produktzubehör	Bestellnr.	VPE	Produktzubehör	Bestellnr.	VPE
<b>Blindstück zur Verdoppelung des Rasters</b> 5/5,08 mm, grau			<b>Blindstück zur Verdoppelung des Rasters</b> 7,5/7,62 mm, grau			<b>Blindstück zur Verdoppelung des Rasters</b> 10/10,61 mm, grau		
	255-801	500 (5 x 100)		255-811	400 (4 x 100)		255-821	500 (5 x 100)

Abschlussplatten für Serie 255	Farbe	Bestellnr.	VPE
anrastbar, 1 mm dick	grau	255-100	100
	dunkelgrau	255-200	100
	lichtgrau	255-300	100
	blau	255-400	100
	rot	255-500	100
	orange	255-600	100
	hellgrün	255-700	100
	schwarz	255-800	100

# Klemmenleisten mit Betätigungsdrückern 2,5 mm<sup>2</sup>

Rastermaß 5/5,08 mm / 0.2 in		Rastermaß 7,5/7,62 mm / 0.3 in		Rastermaß 10/10,16 mm / 0.4 in	
0,08 - 2,5 mm <sup>2</sup>	AWG 28 - 12	0,08 - 2,5 mm <sup>2</sup>	AWG 28 - 12	0,08 - 2,5 mm <sup>2</sup>	AWG 28 - 12
320 V/4 kV/2 24 A	300 V/10 A	630 V/6 kV/2 24 A	300 V/10 A	1000 V/8 kV/2 24 A	300 V/10 A



$$L = (\text{Polzahl} \times \text{Rastermaß}) + 2,9 \text{ mm}$$

Polzahl	Bestellnr.	VPE	Polzahl	Bestellnr.	VPE	Polzahl	Bestellnr.	VPE
<b>Klemmenleiste mit Betätigungsdrückern, 2 Lötstifte/Pol, grau</b>			<b>Klemmenleiste mit Betätigungsdrückern, 2 Lötstifte/Pol, grau</b>			<b>Klemmenleiste mit Betätigungsdrückern, 2 Lötstifte/Pol, grau</b>		
2	255-402	400 (4 x 100)	2	255-502	280 (4 x 70)	2	255-602	200 (4 x 50)
3	255-403	280 (4 x 70)	3	255-503	180 (4 x 45)	3	255-603	140 (4 x 35)
4	255-404	200 (4 x 50)	4	255-504	140 (4 x 35)	4	255-604	100 (4 x 25)
5	255-405	160 (4 x 40)	5	255-505	120 (4 x 30)	5	255-605	80 (4 x 20)
6	255-406	140 (4 x 35)	6	255-506	100 (4 x 25)	6	255-606	60 (4 x 15)
7	255-407	120 (4 x 30)	7	255-507	80 (4 x 20)	7	255-607	60 (4 x 15)
8	255-408	100 (4 x 25)	8	255-508	60 (4 x 15)	8	255-608	60 (4 x 15)
9	255-409	100 (4 x 25)	9	255-509	60 (4 x 15)	9	255-609	40 (4 x 10)
10	255-410	80 (4 x 20)	10	255-510	60 (4 x 15)	10	255-610	40 (4 x 10)
12	255-412	60 (4 x 15)	12	255-512	40 (4 x 10)	12	255-612	40 (4 x 10)
16	255-416	60 (4 x 15)	16	255-516	40 (4 x 10)	16	255-616	20 (4 x 5)
24	255-424	40 (4 x 10)	24	255-524	20 (4 x 5)	24	255-624	20 (4 x 5)
36	255-436	20 (4 x 5)						
48	255-448	20 (4 x 5)						

## Zusatz-Bestellnr. für Ex e II- und Ex i-Anwendungen

- Ex e II ...../000-009/999-950  
 ● Ex i ...../000-006 (nur für Rastermaße 7,5/7,62 mm und 10/10,16 mm)

**Bestellnr.-Beispiel:**  
 Klemmenleiste, Rastermaß 10/10,16 mm,  
 10-polig, Ex e II: 255-610/000-009/999-950

## Zusatz-Bestellnr. für Klemmenleisten in Farben

- rot ...../000-005  
 ● blau ...../000-006  
 ● dunkelgrau ...../000-008  
 ● lichtgrau ...../000-009  
 ● orange ...../000-012  
 ● hellgrün ...../000-017
- Bestellnr.-Beispiel:**  
 Klemmenleiste, Rastermaß 5/5,08 mm  
 8-polig, orange: 255-408/000-012

