

Netzgeräte - 19"-AC/DC Schaltregler

maxpower, 100 W, dual



11300010

- Großer Eingangsspannungsbereich 90 ... 254 V_{AC} und 100 ... 360 V_{DC} mit aktiver Power Factor Correction (PFC)
- Hohe Leistungsdichte
- 2 Ausgangsspannungen
- Wirkungsgrad bis 80 %



Lieferumfang

Menge Beschreibung

1	19" kompatibles Netzgerät Höhe: 3 HE Breite A: 8 TE Tiefe 171,93 mm (160 mm Leiterplattentiefe) Steckverbinder H 15M Codierleiste (montiert)
---	---

Bestellinformationen

Spannung V	Strom A	Leistung W	Beschreibung	Bestell-Nr.
V ₁ : 5	I ₁ : 9	93	MAX 2512	13100-112
V ₂ : 12	I ₂ : 4			
V ₁ : 5	I ₁ : 9	93	MAX 2524	13100-114
V ₂ : 24	I ₂ : 2			
V ₁ : 12	I ₁ : 4.2	101	MAX 212	13100-115
V ₂ : -12	I ₂ : 4.2			
V ₁ : 15	I ₁ : 3.4	102	MAX 215	13100-116
V ₂ : -15	I ₂ : 3.4			

Frontplatte 8 TE, Al, Frontseite eloxiert, Rückseite farbpassiviert, mit vertikalen Schlitzen für EMV-Dichtung, inkl. Befestigungsmaterial, 1 Stück 21006-945

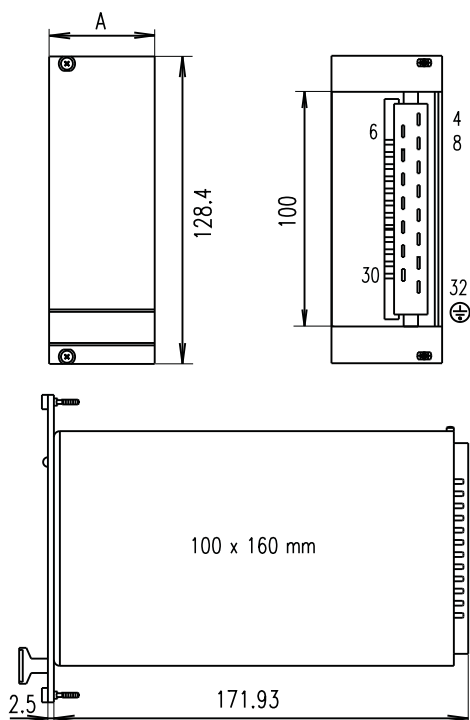
EMV-Dichtung (Stahl, rostfrei) 3 HE, 97 mm, St, rostfrei, zwei Stück pro Frontplatte erforderlich, VPE 10 Stück 21101-705

Steckverbinder H 15 F Gegensteckverbinder (Federleiste) zum Verdrahten der Ein/Ausgänge (6,3 mm FASTON), 1 Stück 69001-733

Codierung VPE (Codierleiste 1 Stück, Codierstift 2 Stück) 60800-123

Hinweis

- **Frontplatte bitte separat bestellen**
- Ausgangsdaten bei Netzspannung > 190 V_{AC}, T_U = 0 ... 50 °C
- Kundenspezifische Frontplatte erhältlich über www.frontplattenexpress.eu
- Weiteres Zubehör siehe Seite 9.16



DJM0084

Steckerbelegung

Pin	Anschluss
4	-
6	-
8	-
10	-
12	-
14	-
16	Ausgang + V ₁
18	Ausgang 0V V ₁
20	Ausgang + V ₂
22	Ausgang 0V V ₂
24	-
26	-
28	L
30	N
32	PE y



Weitere Informationen www.schroff.biz/oneclick
oneClick code = Bestell-Nr.

Netzgeräte - 19"-AC/DC Schaltregler

maxpower, 100 W, triple



1130011

- Großer Eingangsspannungsbereich 90 ... 254 V_{AC} und 100 ... 360 V_{DC} mit aktiver Power Factor Correction (PFC)
- Hohe Leistungsdichte
- 3 Ausgangsspannungen
- Signalisierung: Ausgangsspannung OK



Lieferumfang

Menge	Beschreibung
1	19" kompatibles Netzgerät Höhe 3 HE Breite A: 8 TE Tiefe 171,93 mm (160 mm Leiterplattentiefe) Steckverbinder H15M Codierleiste (montiert)

Bestellinformationen

Spannung V	Strom A	Leistung W	Beschreibung	Bestell-Nr.
V ₁ : 5 V ₂ : 12 V ₃ : -12	I ₁ : 8 I ₂ : 2.5 I ₃ : 2.5	100	MAX 312	13100-122
V ₁ : 5 V ₂ : 15 V ₃ : -15	I ₁ : 8 I ₂ : 2 I ₃ : 2	100	MAX 315	13100-123
Frontplatte 8 TE, Al, Frontseite eloxiert, Rückseite farbpassiviert, mit vertikalen Schlitzen für EMV-Dichtung, inkl. Befestigungsmaterial, 1 Stück				21006-945
EMV-Dichtung (Stahl, rostfrei) 3 HE, 97 mm, St, rostfrei, zwei Stück pro Frontplatte erforderlich, VPE 10 Stück				21101-705
Steckverbinder H 15 F Gegensteckverbinder (Federleiste) zum Verdrahten der Ein/Ausgänge (6,3 mm FASTON), 1 Stück				69001-733
Codierung VPE (Codierleiste 1 Stück, Codierstift 2 Stück)				60800-123

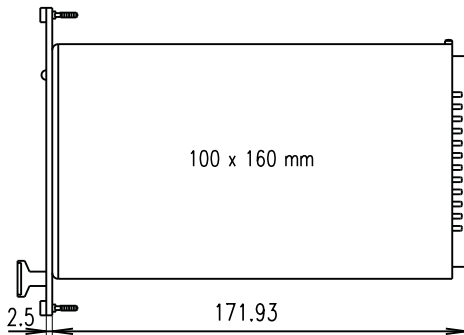
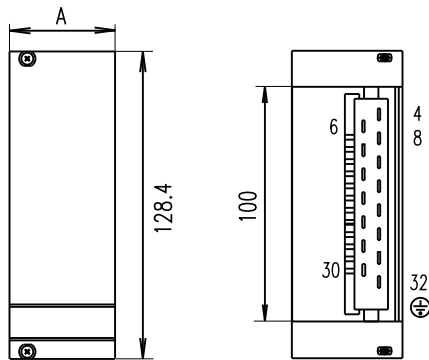
Hinweis

- **Frontplatte bitte separat bestellen**
- Ausgangsdaten bei Netzspannung > 190 V_{AC}, T_U = 0 ... 50 °C
- Kundenspezifische Frontplatte erhältlich über www.frontplattenexpress.eu
- Weiteres Zubehör siehe Seite 9.16

DJM0084



Weitere Informationen www.schrott.biz/oneclick
oneClick code = Bestell-Nr.



Steckerbelegung

Pin	Anschluss
4	Ausgang + V ₁
6	Ausgang + V ₁
8	Fühlerleitung + V ₁
10	Fühlerleitung 0V V ₁
12	Ausgang 0V V _{1,2}
14	Ausgang 0V V _{1,2}
16	Ausgang + V ₂
18	Ausgang 0V V _{1,2}
20	Ausgang 0V V ₃
22	Ausgang - V ₃
24	Output OK
26	-
28	L
30	N
32	PE y

Netzgeräte - 19"-AC/DC Schaltregler

maxpower, 130 W, triple



11399009

- Großer Eingangsspannungsbereich 90 ... 254 V_{AC} und 100 ... 360 V_{DC} mit aktiver Power Factor Correction (PFC)
- 3 Ausgangsspannungen
- Signalisierung Ausgangsspannung OK



Lieferumfang

Menge Beschreibung

1	19" kompatibles Netzgerät Höhe 3 HE Breite A: 12 TE Tiefe 171,93 mm (160 mm Leiterplattentiefe) Steckverbinder H 15M Codierleiste (montiert)
---	---

Bestellinformationen

Spannung V	Strom A	Leistung W	Beschreibung	Bestell-Nr.
V ₁ : 5	I ₁ : 16	132	SEG 312	13100-078
V ₂ : 12	I ₂ : 2.8			
V ₃ : -12	I ₃ : 1.4			
V ₁ : 5	I ₁ : 16	132	SEG 315	13100-079
V ₂ : 15	I ₂ : 2.2			
V ₃ : -15	I ₃ : 1.1			

Frontplatte 12 TE, Al, Frontseite eloxiert, Rückseite farbpassiviert, mit vertikalen Schlitzen für EMV-Dichtung, inkl. Befestigungsmaterial, 1 Stück 21006-946

EMV-Dichtung (Stahl, rostfrei) 3 HE, 97 mm, St, rostfrei, zwei Stück pro Frontplatte erforderlich, VPE 10 Stück 21101-705

Steckverbinder H 15 F Gegensteckverbinder (Federleiste) zum Verdrahten der Ein/Ausgänge (6,3 mm FASTON), 1 Stück 69001-733

Codierung VPE (Codierleiste 1 Stück, Codierstift 2 Stück) 60800-123

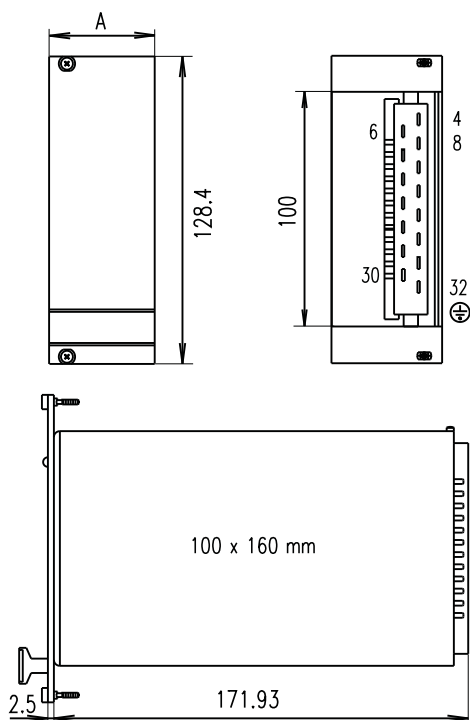
Hinweis

- **Frontplatte bitte separat bestellen**
- Ausgangsdaten bei Netzspannung > 190 V_{AC}, T_U = 0 ... 50 °C
- Kundenspezifische Frontplatte erhältlich über www.frontplattenexpress.eu
- Weiteres Zubehör siehe Seite 9.16

DJM0084



Weitere Informationen www.schrack.biz/oneclick
oneClick code = Bestell-Nr.



Steckerbelegung

Pin	Anschluss
4	Ausgang + V ₁
6	Ausgang + V ₁
8	Fühlerleitung + V ₁
10	Fühlerleitung 0V V ₁
12	Ausgang 0V V _{1,2,3}
14	Ausgang 0V V _{1,2,3}
16	Ausgang + V ₂
18	Ausgang 0V V _{1,2,3}
20	Ausgang 0V V _{1,2,3}
22	Ausgang - V ₃
24	Output OK
26	-
28	L
30	N
32	PE y